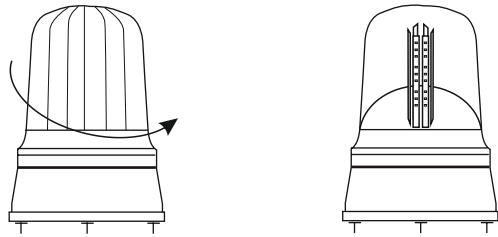
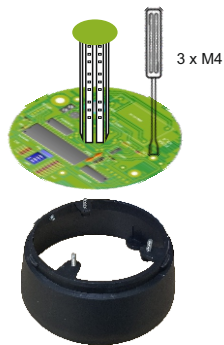




1



2



1.: Gire 1/4 de vuelta la tulipa de la baliza presionando la pestaña lateral para liberarla y extráigala hacia arriba con cuidado de no dañar los circuitos LED.

2.: Con una llave M4, como se muestra en la figura, retire las tres tuercas que fijan el circuito y con precaución extráigalo para poder fijar la base. (NUNCA COJA EL CIRCUITO POR LOS EMISORES LED)

3.: Proceda al contrario para volver a fijar el circuito



MODO 1.: Intermitente «Flip-Flop».

MODO 2.: Doble destello.

MODO 3.: Cuadruple destello.

MODO 4.: Rotación velocidad media 100mSeg.

MODO 5.: HVF (High Visibility Flash)

MODO 6.: No Usado en esta versión

MODO 7.: No Usado en esta versión

MODO 8.: No Usado en esta versión

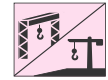
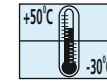
MODO 9.: Gobierno mediante cableado externo:

Puede si lo desea acceder a tres (cuatro en la versión con sonido) efectos diferentes mediante cableado externo de la baliza **Intermitente «Flip-Flop» (Ef1)**., **HVF (High Visibility Flash) (Ef2)**, **Rotación velocidad media 100mSeg. y Zumbador (Ef3)**.

Sólo puede seleccionarse un efecto a la vez (Excepto para el zumbador que puede interactuar simultáneamente con cualquiera de los tres efectos deseados).

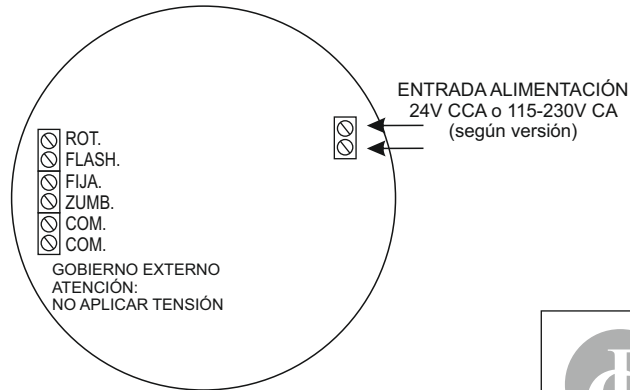
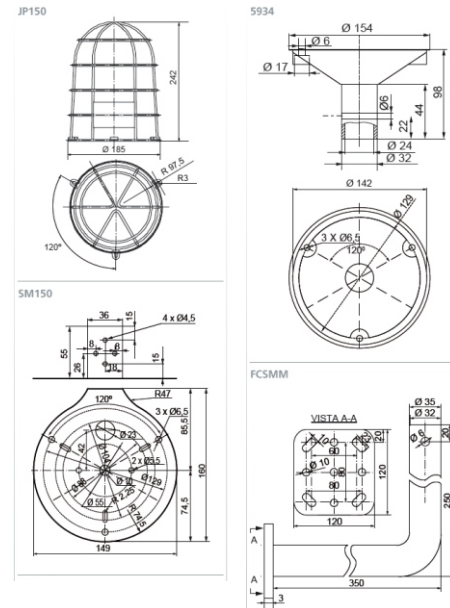
La polarización se realiza respecto a la Borna 'COMÚN' y cualquiera de los cuatro efectos.

MUY IMPORTANTE.: Si el microinterruptor 4 está en OFF, la baliza ignorará la programación de los DIP del 1 al 3.



BIPLAMP150MF24PRO 24 Vcca - (Consumo máximo)
50/60Hz. 940mA
BIPLAMP150MF230PRO 90-230 Vcca - (Consumo máximo)
50/60Hz. 75mA

Accesorios.:



Fernando Carrasco S.A.



Señalización Acústica y Luminosa Otras Aplicaciones

Hoja de Instrucciones nº 20190926

AVISADOR MIXTO MULTIFUNCIÓN

BIP LAMP150MFPRO